

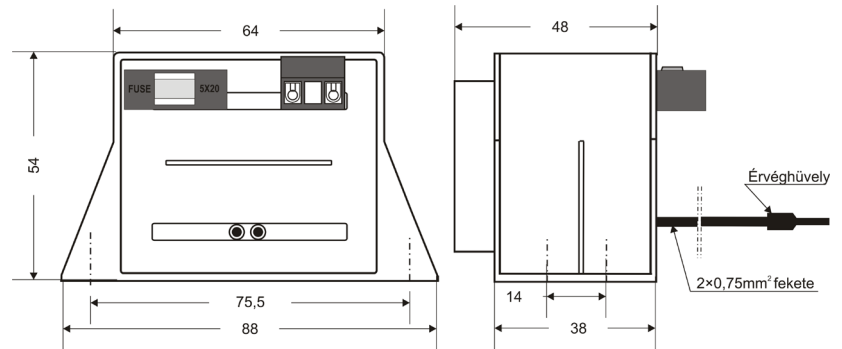
Teljesítmény: 30VA

Jellemzők

- Műgyantakiöntött
- Osztott kamrás
- Átütés vizsgálat 4KV-1p.
- Fokozott páratartalom ellenálló képesség

Gyártás MSZ-EN 61558 szerint

- Biztonsági elválasztó
- Környezeti hőmérséklet max. t_a 50°C
- Szigetelők hőosztálya B 130°C
- Védettségi fokozat: IP00
- Feltételesen zárlatbiztos



- A hálózaton 10%-nál nagyobb, vagy kisebb feszültség is lehetséges ezért a transzformátor teljesítményét ennek megfelelően kell megválasztani.
- A transzformátorok EN61558-1 szabvány 27.2 szakasz szerint vizsgálatai nem történtek meg, mivel a burkolat végső kialakítása befolyásolhatja az eredményt. 27.2 szakasz IP00 védettségre nem vonatkozik.
- A tekercsek határhőmérséklete rendellenes működési viszonyok esetén, melyet készüléktervezési információként lehet figyelembe venni, ha a transzformátort készülékbe építik.
Feltételesen zárlat biztos „B” hő osztály esetében: 225 °C

Alkalmazás

- Vagyonvédelmi központok tápfeszültség ellátására
- És egyéb elektronikai áramkörök tápfeszültség ellátása

Felhasználási jellemzők

- Mechanikus rögzítési lehetőség közvetlen fémszerelvényre.
- Beépített primerkörü olvadóbiztosíték.
- Elektromos csatlakozás PRI oldalon sorkapoccsal, bekötés max. 1,5mm²
- Elektromos csatlakozás SEC oldalon lengő 0,75 mm² vezetékkel, a hossza 40cm

Típuszám	PRI feszültség	SEC feszültség	SEC áram
ME.TRE-30.60112/BSV 30VA	230V - 50Hz	12 V	2,50 A
ME.TRE-30.60116/BSV 30VA	230V - 50Hz	16,5 V	1,81 A
ME.TRE-30.60124/BSV 30VA	230V - 50Hz	24V	1,25 A
ME.TRE-30.60140/BSV 30VA	230V - 50Hz	40V	0,75 A
Előírt primerkörü biztosíték 250mAT			
SEC feszültségek tűrése 5%			